

TCVN

TIÊU CHUẨN QUỐC GIA

TCVN 9398:2012

Xuất bản lần 1

**CÔNG TÁC TRẮC ĐỊA TRONG XÂY DỰNG CÔNG TRÌNH
– YÊU CẦU CHUNG**

Surveying in construction – General requirements

HÀ NỘI – 2012

Mục lục

Lời nói đầu.....	4
1 Phạm vi áp dụng.....	5
2 Tiêu chuẩn viện dẫn.....	5
3 Ký hiệu dùng trong tiêu chuẩn.....	5
4 Quy định chung.....	6
5 Khảo sát trắc địa địa hình phục vụ thiết kế công trình.....	7
6 Lưới khống chế thi công.....	12
7 Công tác bố trí công trình.....	15
8 Kiểm tra kích thước hình học và đo vẽ hoàn công.....	18
9 Công tác đo lún, đo chuyển dịch nhà và công trình.....	19
10 Ghi chép lưu giữ hồ sơ.....	23
Phụ lục A (Tham khảo): Các sơ đồ lưới bố trí công trình trên mặt bằng xây dựng.....	24
Phụ lục B (Tham khảo): Dung sai cho phép về trắc địa khi lắp ghép các kết cấu bê tông cốt thép đúc sẵn nhà công nghiệp.....	26
Phụ lục C (Tham khảo): Dung sai cho phép về trắc địa khi lắp ghép các kết cấu thép.....	28
Phụ lục D (Tham khảo): Một số máy toàn đạc điện tử thông dụng tại Việt Nam.....	30
Phụ lục E (Tham khảo): Phân cấp các máy thủy bình thông dụng ở Việt Nam.....	31
Thư mục tài liệu tham khảo.....	33

TCVN 9398:2012

Lời nói đầu

TCVN 9398:2012 được chuyển đổi từ TCXDVN 309:2004 theo quy định tại khoản 1 Điều 69 của Luật Tiêu chuẩn và Quy chuẩn kỹ thuật và điểm a khoản 1 Điều 7 Nghị định số 127/2007/NĐ-CP ngày 01/8/2007 của Chính phủ quy định chi tiết thi hành một số điều của Luật Tiêu chuẩn và Quy chuẩn kỹ thuật.

TCVN 9398:2012 do Viện Khoa học Công nghệ Xây dựng – Bộ Xây dựng biên soạn, Bộ Xây dựng đề nghị, Tổng cục Tiêu chuẩn Đo lường Chất lượng thẩm định, Bộ Khoa học và Công nghệ công bố.

Công tác trắc địa trong xây dựng công trình – Yêu cầu chung

Surveying in construction – General requirements

1 Phạm vi áp dụng

Tiêu chuẩn này quy định các yêu cầu kỹ thuật về đo vẽ bản đồ địa hình tỷ lệ lớn và trắc địa công trình, để cung cấp các dữ liệu chuẩn xác dùng trong thiết kế và thi công xây lắp, kiểm định, giám sát chất lượng các công trình xây dựng.

2 Tài liệu viện dẫn

Các tài liệu viện dẫn sau là cần thiết cho việc áp dụng tiêu chuẩn này. Đối với các tài liệu viện dẫn ghi năm công bố thì áp dụng phiên bản được nêu. Đối với các tài liệu viện dẫn không ghi năm công bố thì áp dụng phiên bản mới nhất, bao gồm cả các sửa đổi, bổ sung (nếu có).

TCVN 9360:2012, *Quy trình kỹ thuật xác định độ lún công trình dân dụng và công nghiệp bằng phương pháp đo cao hình học.*

3 Ký hiệu

GPS là hệ thống định vị toàn cầu.

ΔS_h là số hiệu chỉnh đo độ cao mặt đất và mặt chiếu.

m_p là sai số trung phương vị trí điểm.

m_H là sai số trung phương đo độ cao.

h là khoảng cao đều của đường đồng mức.

δ là độ lệch giới hạn cho phép.

l là hệ số đặc trưng cho cấp chính xác.

m là sai số trung phương của một đại lượng đo.

Δ_{td} là dung sai của công tác trắc địa.

Δ_{xl} là dung sai của công tác xây lắp.

TCVN 9398:2012

4 Quy định chung

4.1 Công tác trắc địa là một khâu công việc quan trọng trong toàn bộ các công tác khảo sát, thiết kế, thi công xây lắp công trình trên mặt bằng xây dựng. Chúng phải được thực hiện theo một đề cương hoặc phương án kỹ thuật đã được phê duyệt và phù hợp với tiến độ chung của các giai đoạn khảo sát, thiết kế, xây lắp, đánh giá độ ổn định và bảo trì công trình.

4.2 Công tác trắc địa phục vụ xây dựng công trình gồm 3 giai đoạn chính:

a) Công tác khảo sát trắc địa và địa hình phục vụ thiết kế công trình, bao gồm: Thành lập lưới khống chế mặt bằng và độ cao phục vụ cho việc đo vẽ bản đồ tỷ lệ lớn, lập báo cáo nghiên cứu khả thi và thiết kế kỹ thuật thi công.

b) Công tác trắc địa phục vụ thi công xây lắp công trình, bao gồm: Thành lập lưới khống chế mặt bằng và độ cao phục vụ bố trí chi tiết và thi công xây lắp công trình. Kiểm tra kích thước hình học và căn chỉnh các kết cấu công trình, đo vẽ hoàn công công trình.

c) Công tác trắc địa phục vụ quan trắc biến dạng công trình, bao gồm: thành lập lưới khống chế cơ sở, lưới mốc chuẩn và mốc kiểm tra nhằm xác định đầy đủ, chính xác các giá trị chuyển dịch phục vụ cho việc đánh giá độ ổn định và bảo trì công trình.

Ba công đoạn trên có liên quan mật thiết với nhau và phải được thực hiện theo một trình tự quy định.

4.3 Nội dung, quy mô của công tác khảo sát đo đạc địa hình, yêu cầu độ chính xác thành lập lưới khống chế thi công, quan trắc chuyển dịch công trình và biện pháp, kế hoạch thực hiện cần được nêu rõ trong đề cương hoặc phương án kỹ thuật và phải được phê duyệt trước khi thi công.

4.4 Tọa độ và độ cao dùng để đo đạc khảo sát trắc địa, địa hình, thiết kế, thi công xây lắp công trình phải nằm trong cùng một hệ thống nhất. Nếu sử dụng hệ tọa độ giả định thì gốc tọa độ phải được chọn sao cho tọa độ của tất cả các điểm trên mặt bằng xây dựng đều có dấu dương. Nếu sử dụng tọa độ quốc gia thì phải sử dụng hệ tọa độ VN - 2000 và kinh tuyến trục được chọn sao cho biến dạng chiều dài của các cạnh không vượt quá 1/50 000, nếu vượt quá thì phải tính chuyển. Mặt chiếu được chọn trong đo đạc xây dựng công trình là mặt có độ cao trung bình của khu vực xây dựng công trình. Khi hiệu số độ cao mặt đất và mặt chiếu nhỏ hơn 32 m thì có thể bỏ qua số hiệu chỉnh ΔS_{H_1} , nếu lớn hơn thì phải tính số hiệu chỉnh do độ cao.

4.5 Tiêu chuẩn để đánh giá độ chính xác của các đại lượng đo trong xây dựng là sai số trung phương. Sai số giới hạn được lấy bằng hai lần sai số trung phương.

4.6 Để phục vụ xây dựng các công trình lớn, phức tạp và các nhà cao tầng đơn vị thi công phải lập phương án kỹ thuật bao gồm các nội dung chính như sau:

- Giới thiệu chung về công trình, yêu cầu độ chính xác của công tác trắc địa phục vụ thi công xây dựng công trình, các tài liệu trắc địa địa hình đã có trong khu vực.

- Thiết kế lưới khống chế mặt bằng và độ cao, đưa ra các phương án và chọn phương án tối ưu.
- Tổ chức thực hiện đo đạc.
- Phương án xử lý số liệu đo đạc.
- Phương án xử lý các vấn đề phức tạp như căn chỉnh độ phẳng, độ thẳng đứng của các thiết bị, đo kiểm tra các khu vực quan trọng ...
- Sơ đồ bố trí và cấu tạo các loại dấu mốc.

4.7 Trước khi tiến hành các công tác trắc địa trên mặt bằng xây dựng cần nghiên cứu tổng bình đồ công trình, kiểm tra các bản vẽ chi tiết sẽ sử dụng cho việc bố trí các công trình như: khoảng cách giữa các trục, khoảng cách tổng thể, tọa độ và độ cao của các điểm và được sự phê duyệt của bộ phận giám sát kỹ thuật.

4.8 Đối với các công trình lớn có dây chuyền công nghệ phức tạp và công trình cao tầng cần phải sử dụng các máy móc thiết bị hiện đại có độ chính xác cao như máy toàn đạc điện tử, máy thủy chuẩn tự cân bằng có bộ đo cực nhỏ và mia invar, máy chiếu đứng ... Để thành lập lưới khống chế có thể sử dụng công nghệ GPS kết hợp với máy toàn đạc điện tử. Tất cả các thiết bị sử dụng đều phải được kiểm tra, kiểm nghiệm và hiệu chỉnh theo đúng các yêu cầu trong tiêu chuẩn hoặc quy phạm chuyên ngành trước khi đưa vào sử dụng.

5 Khảo sát trắc địa địa hình phục vụ thiết kế công trình

5.1 Đặc điểm và yêu cầu chung về bản đồ tỉ lệ lớn

5.1.1 Trên khu vực xây dựng hoặc quy hoạch xây dựng thường đo vẽ bản đồ tỉ lệ từ 1: 200; 1: 500 đến 1: 5 000.

5.1.2 Dựa vào ý nghĩa và mục đích sử dụng bản đồ tỉ lệ lớn có thể phân chia thành hai loại:

- Bản đồ địa hình tỉ lệ lớn cơ bản: Thành lập theo các quy định chung của cơ quan quản lý Nhà nước để giải quyết những nhiệm vụ địa hình cơ bản. Nội dung được thể hiện theo quy định Nhà nước hiện hành.
- Bản đồ địa hình chuyên ngành: Chủ yếu là loại bản đồ địa hình công trình. Loại bản đồ này được thành lập dưới dạng bản đồ và mặt cắt có độ chi tiết cao, dùng làm tài liệu cơ sở về địa hình, địa vật phục vụ cho khảo sát, thiết kế xây dựng và sử dụng công trình.

5.1.3 Các phương pháp chủ yếu được sử dụng để thành lập bản đồ địa hình:

- Đo vẽ lập thể và đo vẽ tổng hợp bằng ảnh.
- Đo vẽ trực tiếp ngoài thực địa bằng phương pháp toàn đạc, toàn đạc điện tử hoặc kinh vĩ kết hợp đo cao bề mặt.

TCVN 9398:2012

- Bản đồ địa hình có thể vẽ trên giấy hoặc thể hiện dưới dạng bản đồ số. Nội dung của bản đồ này được lưu giữ dưới dạng tệp dữ liệu về dáng địa hình, địa vật, tọa độ, độ cao.

5.1.4 Nội dung của bản đồ địa hình tỉ lệ lớn cần thể hiện các yếu tố sau:

- Đường đồng mức và độ cao của tất cả các điểm đặc trưng, yếu tố địa hình;
- Nhà cửa và các công trình xây dựng, giao thông, hệ thống thủy lợi, đường ống, đường dây cao thế, điện thoại, hồ ao, sông ngòi ... và các hiện tượng địa chất quan sát được như các hiện tượng đứt gãy, sụt lở, cáctơ ... Mức độ chi tiết của bản đồ tùy thuộc vào mức độ khái quát hóa theo từng tỉ lệ.

5.1.5 Độ chính xác, độ chi tiết và độ đầy đủ của bản đồ địa hình tỉ lệ lớn được quy định như sau:

- Độ chính xác của bản đồ địa hình được đặc trưng bởi sai số trung phương tổng hợp của vị trí mặt bằng và độ cao của điểm địa vật và địa hình và được quy định là:

$$m_p = 0,3 \text{ mm} \times M \text{ (đối với khu vực xây dựng);}$$

$$m_p = 0,4 \text{ mm} \times M \text{ (đối với khu vực ít xây dựng);}$$

$$m_H \text{ trong khoảng từ } \frac{1}{3} h \text{ đến } \frac{1}{4} h.$$

trong đó:

h là khoảng cao đều của đường đồng mức;

- Đối với công tác thiết kế, sai số vị trí điểm tương hỗ giữa các địa vật quan trọng không được vượt quá $0,2 \text{ mm} \times M$ (M là mẫu số tỷ lệ bản đồ).

- Độ chi tiết của bản đồ địa hình được đặc trưng bởi mức độ đồng dạng của các yếu tố biểu diễn trên bản đồ so với hiện trạng của chúng ở trên mặt đất.

- Bản đồ tỉ lệ càng lớn, mức độ chi tiết đòi hỏi càng cao. Sai số do khái quát địa vật rõ nét đối với bản đồ tỉ lệ lớn không được vượt quá $0,5 \text{ mm} \times M$ (M là mẫu số tỷ lệ bản đồ).

- Độ đầy đủ của bản đồ được đặc trưng bởi mức độ đầy đặc của các đối tượng cần đo và có thể biểu diễn được trên bản đồ, nó được biểu thị bằng kích thước nhỏ nhất của đối tượng và khoảng cách nhỏ nhất giữa các đối tượng ở thực địa cần được biểu diễn trên bản đồ.

5.1.6 Việc lựa chọn tỉ lệ bản đồ để đo vẽ cho khu vực xây dựng được quy định như sau:

- Tỉ lệ bản đồ địa hình công trình được xác định tùy thuộc vào các yếu tố như:

a) Nhiệm vụ thiết kế phải giải quyết trên bản đồ;

b) Giai đoạn thiết kế;

c) Mức độ phức tạp của địa vật, địa hình;

d) Mật độ của các đường ống dây dẫn ...

Trong đó có tính đến yêu cầu về độ chính xác, độ chi tiết và độ đầy đủ của bản đồ, các phương pháp thiết kế và bố trí công trình.

- Giai đoạn lập luận chứng kinh tế kỹ thuật và thiết kế sơ bộ cần có bản đồ tỉ lệ 1: 10 000, hoặc 1: 5 000.

Giai đoạn thiết kế quy hoạch chi tiết, thiết kế kỹ thuật, cần sử dụng các loại bản đồ sau:

a) Bản đồ tỉ lệ 1: 5 000, h trong khoảng từ 0,5 m đến 1,0 m được dùng để thành lập bản đồ cơ sở, tổng bình đồ khu vực thành phố, công nghiệp, thiết kế đồ án khu vực xây dựng;

b) Bản đồ tỉ lệ 1: 2 000, h trong khoảng từ 0,5 m đến 1,0 m được dùng để thiết kế kỹ thuật công trình công nghiệp, dân dụng, thủy lợi, hệ thống ống dẫn, bản vẽ thi công tưới tiêu.

- Giai đoạn thiết kế kỹ thuật thi công cần các loại bản đồ sau:

a) Bản đồ tỉ lệ 1: 1 000, $h = 0,5$ m được dùng để thiết kế thi công công trình ở khu vực chưa xây dựng, tổng bình đồ khu vực xây dựng thành phố, thiết kế chi tiết công trình ngầm, thiết kế quy hoạch, san lấp mặt bằng;

b) Bản đồ tỉ lệ 1: 500, $h = 0,5$ m được dùng để thiết kế thi công công trình ở thành phố, khu công nghiệp, đo vẽ hoàn công các công trình;

c) Bản đồ tỉ lệ 1: 200, h trong khoảng từ 0,2 m đến 0,5 m được dùng để thiết kế thi công công trình có diện tích nhỏ nhưng đòi hỏi độ chính xác cao, đo vẽ hoàn công công trình.

5.1.7 Khoảng cao đều của bản đồ địa hình được xác định dựa vào các yếu tố sau:

- Yêu cầu thiết kế và đặc điểm công trình;

- Độ chính xác cần thiết về độ cao và độ dốc của công trình;

- Mức độ phức tạp và độ dốc của địa hình;

- Trong trường hợp thông thường khoảng cao đều được chọn như sau:

a) $h = 0,2$ m, hoặc $h = 0,5$ m cho tỉ lệ 1: 200 ; 1: 500, ở vùng đồng bằng;

b) $h = 0,5$ m; cho tỉ lệ 1: 500, 1: 1 000 ở vùng núi;

c) h trong khoảng từ 0,5 m đến 1,0 m cho tỉ lệ 1: 500, 1: 1 000, ở vùng đồng bằng; 1: 2 000, 1: 5 000 ở vùng núi;

d) $h = 2,0$ m cho tỉ lệ 1: 2 000; 1: 5 000 ở vùng núi.

5.1.8 Ngoài việc thể hiện nội dung bản đồ trên giấy để mô phỏng hiện trạng bề mặt đất theo các phương pháp truyền thống như đã nói ở trên, các nội dung của bản đồ còn được thể hiện dưới dạng tệp dữ liệu trong đó các thông tin về mặt đất như tọa độ, độ cao của các điểm khống chế, điểm chi tiết địa hình, địa vật được biểu diễn dưới dạng số và thuật toán xử lý chúng để giải quyết các yêu cầu cụ thể. Loại bản đồ này được gọi là bản đồ số.

TCVN 9398:2012

5.1.9 Để thành lập bản đồ số cần có hai phần chủ yếu:

- Phần cứng gồm các máy toàn đạc điện tử, máy tính điện tử và máy vẽ bản đồ.
- Phần mềm chuyên dùng để thành lập bản đồ được cài đặt vào máy tính điện tử.

5.1.10 Các số liệu ban đầu để thành lập bản đồ số có thể được đo đạc trực tiếp trên mặt đất, thu thập dữ liệu bằng phương pháp đo ảnh hoặc đo trên bản đồ.

- Phương pháp đo đạc trực tiếp trên mặt đất để thu thập dữ liệu về tọa độ, độ cao các điểm chi tiết bằng máy toàn đạc điện tử tự ghi chép số liệu, sau đó trút vào máy tính để biên vẽ bản đồ bằng các phần mềm chuyên dùng. Đây là phương pháp có hiệu quả kinh tế và đạt được độ chính xác cao.

- Phương pháp đo ảnh để thu thập được các dữ liệu ban đầu là phương pháp có hiệu quả kinh tế cao nhất. Sau khi chỉnh lý cặp ảnh, tiến hành đo các điểm đặc trưng của địa hình, địa vật, tự động xác định tọa độ, độ cao và mã hoá đặc trưng của các điểm đó. Trong máy vi tính các số liệu đặc trưng sẽ được xử lý và đưa về hệ tọa độ thống nhất theo yêu cầu. Độ chính xác của bản đồ số gần như phụ thuộc hoàn toàn vào độ chính xác của số liệu ban đầu. Vì vậy khi sử dụng phương pháp này thì độ chính xác của bản đồ số phụ thuộc vào độ chính xác đo ảnh và tỷ lệ ảnh.

- Phương pháp đo trên bản đồ thường được sử dụng trong giai đoạn lập luận chứng kinh tế kỹ thuật hoặc thiết kế sơ bộ công trình có yêu cầu không cao về độ chính xác thành lập bản đồ. Do vậy có thể thành lập bản đồ số dựa vào số liệu đo trên bản đồ địa hình tỷ lệ lớn nhất đã có. Cách làm như vậy gọi là số hoá bản đồ.

5.1.11 Hệ thống phần mềm chuyên dùng để thành lập bản đồ số bao gồm:

- Phần mềm xử lý số liệu lưới khống chế khu vực đo vẽ: Phần mềm này dùng để xử lý số liệu đo ngoại nghiệp, bao gồm giải mã, hiệu chỉnh trị đo, bình sai trạm máy, tự động sắp xếp điểm và thành lập cấu trúc số liệu mạng lưới, tính số hiệu chỉnh chiếu hình cho các trị đo, tính tọa độ gần đúng cho các điểm, tính toán bình sai ...

- Phần mềm biên tập đồ họa.

- Các số liệu sau khi đã trút vào máy tính thì căn cứ vào các loại mã của nó có thể tự động hình thành bản đồ, nhưng do tính chất phức tạp của bản đồ địa hình, bản đồ mới hình thành không thể tránh khỏi sai sót. Do đó cần phải dùng hình thức giao diện giữa người và máy để tiến hành gia công, biên tập. Phần mềm biên tập đồ hình bao gồm: hình thành bản đồ, biên tập, chuyển sang máy vẽ bản đồ, chuyển sang máy in.

- Phần mềm biên vẽ các ký hiệu và ghi chú trên bản đồ địa hình: Phần mềm này bảo đảm chế hình và vẽ các ký hiệu, đường nét và các kiểu số, kiểu chữ.

- Phần mềm vẽ các đường đồng mức: Căn cứ vào các điểm địa hình tự động nội suy, vẽ đường đồng mức và tự động ghi chú độ cao.

- Phần mềm số hoá bản đồ địa hình: phần mềm này bảo đảm việc chuyển bản đồ địa hình tỷ lệ lớn qua máy số hoá thành bản đồ số, bao gồm đọc tọa độ điểm các yếu tố của bản đồ, chuyển đổi và lưu tọa độ, biểu thị đồ hình, tạo sự thống nhất giữa số liệu đo ở thực địa và số liệu số hoá bản đồ cũ để thành lập bản đồ số.

5.2 Lưới khống chế đo vẽ bản đồ tỉ lệ lớn

5.2.1 Cơ sở trắc địa để đo vẽ bản đồ tỉ lệ lớn là lưới trắc địa nhà nước các cấp hạng và lưới khống chế đo vẽ. Trên khu vực thành phố và công nghiệp lưới trắc địa được thiết kế phải đảm bảo các chỉ tiêu sau:

- Độ chính xác của mạng lưới khống chế ở cấp trên phải đảm bảo cho việc tăng dày cho cấp dưới nhằm thoả mãn yêu cầu đo vẽ bản đồ tỉ lệ lớn nhất và các yêu cầu của công tác bố trí công trình.
- Mật độ điểm khống chế phải thoả mãn các yêu cầu của tỉ lệ cần đo vẽ.
- Đối với khu vực nhỏ nên sử dụng hệ tọa độ độc lập (giả định);

5.2.2 Số cấp hạng của mạng lưới tùy thuộc vào diện tích khu vực đo vẽ và được quy định theo Bảng 1, hoặc đảm bảo độ chính xác tương đương.

Bảng 1 - Diện tích khu vực đo vẽ và các cấp hạng của mạng lưới khống chế

Diện tích đo vẽ km ²	Khống chế cơ sở			Khống chế đo vẽ	
	Mặt bằng		Độ cao	Mặt bằng	Độ cao
	Lưới nhà nước	Tăng dày			
Lớn hơn 200	II, III, IV	1,2	II, III, IV	Tam giác nhỏ, đường chuyền kinh vĩ	Thủy chuẩn kỹ thuật
50 đến 200	III, IV	1,2	II, III, IV		
10 đến 50	IV	1,2	III, IV		
5 đến 10	IV	1,2	IV		
2,5 đến 5	-	1,2	IV		
1 đến 2,5	-	2	IV		
Nhỏ hơn 1	-	-	-		

5.2.3 Mật độ điểm khống chế gồm các điểm tam giác hạng IV, đường chuyền cấp 1, đường chuyền cấp 2, để đo vẽ bản đồ địa hình tỷ lệ 1/1 000 đến 1/2 000 ít nhất là 4 điểm trên 1 km², trung bình từ 8 điểm đến 12 điểm trên 1 km²; để đo vẽ bản đồ tỷ lệ 1/500 mật độ điểm khống chế có thể lên tới từ 15 điểm trên 1 km² đến 18 điểm trên 1 km² tùy theo mức độ xây dựng của khu vực.

5.2.4 Cơ sở độ cao được xây dựng dưới dạng độ cao hạng II, III, IV. Lưới hạng II được thành lập ở khu vực rộng, có chu vi lớn hơn 40 km, chiều dài tuyến giữa các điểm nút không lớn hơn 10 km. Lưới được tăng dày bằng các tuyến độ cao hạng III. Chiều dài tuyến hạng III được bố trí giữa các điểm hạng

TCVN 9398:2012

II không được vượt quá 15 km; chiều dài giữa các điểm nút không vượt quá 5 km. Lưới hạng III được tăng dày bằng các tuyến độ cao hạng IV. Chiều dài tuyến bố trí giữa các điểm hạng II và III không được quá 5 km. Chiều dài tuyến giữa các điểm nút không được quá 2 km đến 3 km. Các điểm hạng IV cách nhau từ 400 m đến 500 m ở khu vực xây dựng và 1 km ở khu vực chưa xây dựng.

5.2.5 Lưới khống chế đo vẽ mặt bằng thường được thành lập dưới dạng các tam giác nhỏ, đường chuyền kinh vĩ hoặc giao hội góc - cạnh. Đối với khu vực chưa xây dựng, khi thực hiện đo vẽ bản đồ tỉ lệ 1:1 000 và 1:2 000 cần thành lập từ 12 điểm đến 16 điểm khống chế đo vẽ cho 1 km² diện tích. Ở những khu vực đã xây dựng cần tiến hành khảo sát thực địa để xác định số lượng điểm khống chế cho phù hợp. Sai số vị trí điểm khống chế đo vẽ so với điểm khống chế cơ sở gần nhất không được vượt quá 0,1 mm trên bản đồ đối với vùng quang đẵng; 0,15 mm trên bản đồ đối với vùng rập rập. Chiều dài cạnh của lưới khống chế đo vẽ có thể thay đổi theo yêu cầu về mật độ điểm và khả năng thông thường giữa các điểm khống chế liên quan. Sai số trung bình vị trí mặt bằng của các vật cố định, quan trọng so với điểm khống chế đo vẽ gần nhất không vượt quá 0,3 mm trên bản đồ; đối với địa vật không quan trọng không vượt quá 0,4 mm trên bản đồ.

5.2.6 Độ cao của các điểm thuộc lưới khống chế đo vẽ thường được xác định bằng phương pháp thủy chuẩn kĩ thuật dưới dạng đo cao hình học hoặc đo cao lượng giác. Sai số độ cao của điểm khống chế đo vẽ so với điểm độ cao cơ sở gần nhất không được vượt quá 1/10 khoảng cao đều ở vùng đồng bằng và 1/6 khoảng cao đều ở vùng núi.

5.2.7 Khi đo vẽ ở khu vực đã xây dựng cần sử dụng bản đồ các loại tỉ lệ 1: 200; 1:500; 1:1 000 và sử dụng các phương pháp sau đây để đo vẽ chi tiết:

- Phương pháp tọa độ cực;
- Phương pháp giao hội góc, cạnh;
- Phương pháp tọa độ vuông góc.

5.2.8 Khi thực hiện đo vẽ ở khu vực chưa xây dựng cần sử dụng các bản đồ tỉ lệ 1: 500; 1: 1 000; 1:2 000; 1: 5 000 và sử dụng các phương pháp sau đây để đo vẽ chi tiết:

- Phương pháp toàn đạc;
- Phương pháp đo cao bề mặt.

5.2.9 Các chỉ tiêu kĩ thuật cụ thể về việc lập lưới khống chế, đo vẽ chi tiết và thành lập bản đồ các loại tỉ lệ được tham khảo trong các văn bản Nhà nước hiện hành.

6 Lưới khống chế thi công

6.1 Lưới khống chế thi công là một mạng lưới gồm các điểm có tọa độ được xác định chính xác và được đánh dấu bằng các mốc kiên cố trên mặt bằng xây dựng và được sử dụng làm cơ sở để bố trí

các hạng mục công trình từ bản vẽ thiết kế và thực địa. Lưới khống chế thi công được xây dựng sau khi đã giải phóng và san lấp mặt bằng.

6.2 Trước khi thiết kế lưới khống chế thi công cần nghiên cứu kỹ bản thuyết minh về nhiệm vụ của công tác trắc địa, yêu cầu độ chính xác cần thiết đối với việc bố trí công trình. Phải nghiên cứu kỹ tổng mặt bằng công trình để chọn vị trí đặt các mốc khống chế sao cho chúng thuận tiện tối đa trong quá trình sử dụng và ổn định lâu dài trong suốt quá trình thi công xây lắp công trình.

6.3 Hệ tọa độ của lưới khống chế thi công phải thống nhất với hệ tọa độ đã dùng trong các giai đoạn khảo sát và thiết kế công trình. Tốt nhất đối với các công trình có quy mô nhỏ hơn 100 ha nên sử dụng hệ tọa độ giả định, đối với công trình có quy mô lớn phải sử dụng hệ tọa độ nhà nước và phải chọn kinh tuyến trục hợp lý để độ biến dạng chiều dài không vượt quá 1/50 000 (tức là nhỏ hơn 2 mm trên 100 m), nếu vượt quá thì phải tính chuyển.

6.4 Khi điểm khống chế của lưới đã có trên khu vực xây dựng không đáp ứng được yêu cầu thì có thể chọn tọa độ một điểm và phương vị một cạnh của lưới đã có làm số liệu khởi tính cho lưới khống chế mặt bằng thi công công trình.

6.5 Tùy thuộc vào mật độ xây dựng các hạng mục công trình và điều kiện trang thiết bị trắc địa của các đơn vị thi công lưới khống chế phục vụ thi công có thể có các dạng chính như sau:

a) Lưới ô vuông xây dựng: Là một hệ thống lưới gồm các đỉnh tạo nên các hình vuông hoặc các hình chữ nhật mà cạnh của chúng song song với các trục tọa độ và song song với các trục chính của công trình. Chiều dài cạnh hình vuông hoặc hình chữ nhật có thể từ 50 m đến 100 m; từ 100 m đến 200 m; từ 200 m đến 400 m.

b) Lưới đường chuyền đa giác;

c) Lưới tam giác đo góc cạnh kết hợp.

6.6 Số bậc phát triển của lưới khống chế mặt bằng thi công nên bố trí là hai bậc: Bậc một là lưới tam giác hoặc đường chuyền hạng IV. Bậc hai là lưới đường chuyền cấp 1. Đối với các hạng mục công trình lớn và đối tượng xây lắp có nhiều cấp chính xác khác nhau có thể phát triển tối đa là bốn bậc: Bậc 1 là lưới tam giác hoặc đường chuyền hạng IV. Bậc 2 là lưới đường chuyền cấp 1. Bậc 3 là lưới đường chuyền cấp 2 và bậc 4 là lưới đường chuyền toàn đạc.

6.7 Căn cứ vào yêu cầu độ chính xác bố trí công trình để chọn mật độ các điểm của lưới khống chế. Đối với các công trình xây dựng công nghiệp mật độ của các điểm nên chọn là 1 điểm trên 2 ha đến 3 ha. Cạnh trung bình của đường chuyền hoặc tam giác từ 200 m đến 300 m. Đối với lưới mặt bằng phục vụ xây dựng nhà cao tầng, mật độ các điểm phải dày hơn. Số điểm khống chế mặt bằng tối thiểu là bốn điểm.

6.8 Lưới khống chế độ cao phục vụ thi công các công trình lớn có diện tích lớn hơn 100 ha được thành lập bằng phương pháp đo cao hình học với độ chính xác tương đối với thủy chuẩn hạng III Nhà

TCVN 9398:2012

nước. Đối với các mặt bằng xây dựng có diện tích nhỏ hơn 100 ha lưới khống chế độ cao được thành lập bằng phương pháp đo cao hình học với độ chính xác tương đương với thủy chuẩn hạng IV Nhà nước. Lưới độ cao được thành lập dưới dạng tuyến đơn dựa vào ít nhất hai mốc độ cao cấp cao hơn hoặc tạo thành các vòng khép kín. Các tuyến độ cao phải được dẫn đi qua tất cả các điểm của lưới khống chế mặt bằng. Lưới khống chế mặt bằng và độ cao cần phải được ước tính độ chính xác một cách chặt chẽ theo nguyên lý số bình phương nhỏ nhất. Trình tự đánh giá và kết quả đánh giá được nêu trong đề cương hoặc phương án kỹ thuật và phải được phê duyệt trước khi thi công.

6.9 Đặc trưng về độ chính xác của lưới khống chế mặt bằng và độ cao phục vụ xây lắp công trình được ghi trong Bảng 2; các mốc phải được đặt ở vị trí thuận lợi cho việc đặt máy và thao tác đo đạc và được bảo quản lâu dài để sử dụng trong suốt một thời gian thi công xây lắp cũng như sửa chữa và mở rộng sau này. Khi đặt mốc nên tránh các vị trí có điều kiện địa chất không ổn định, các vị trí yêu cầu các thiết bị có tải trọng động lớn, các vị trí gần các nguồn nhiệt. Vị trí các mốc của lưới khống chế mặt bằng phục vụ thi công phải được đánh dấu trên tổng bình đồ xây dựng.

Bảng 2 - Sai số trung phương khi lập lưới khống chế thi công

Cấp chính xác	Đặc điểm của đối tượng xây lắp	Sai số trung phương khi lập lưới		
		Đo góc (")	Đo cạnh (tỉ lệ)	Độ chênh cao trên 1 km thủy chuẩn mm
1	Xí nghiệp, các cụm nhà và công trình xây dựng trên phạm vi lớn hơn 100 ha, từng ngôi nhà và công trình riêng biệt trên diện tích lớn hơn 10 ha.	3	1/25 000	4
2	Xí nghiệp, các cụm nhà và công trình xây dựng trên phạm vi nhỏ hơn 100 ha, từng ngôi nhà và công trình riêng biệt trên diện tích từ 1 ha đến 10 ha	5	1/10 000	6
3	Nhà và công trình xây dựng trên diện tích nhỏ hơn 1 ha, đường trên mặt đất và các đường ống ngầm trong phạm vi xây dựng.	10	1/5 000	10
4	Đường trên mặt đất và các đường ống ngầm ngoài phạm vi xây dựng	30	1/2 000	15

6.10 Việc thành lập lưới khống chế mặt bằng phục vụ thi công xây lắp công trình là trách nhiệm của Chủ đầu tư. Việc thành lập lưới phải được hoàn thành và bàn giao cho các nhà thầu chậm nhất là hai tuần trước khi khởi công xây dựng công trình. Hồ sơ bàn giao gồm:

- Sơ đồ lưới khống chế mặt bằng và lưới khống chế độ cao (vẽ trên nền tổng bình đồ mặt bằng của công trình xây dựng);

- Kết quả tính bình sai lưới khống chế mặt bằng;

- Kết quả tính bình sai lưới khống chế độ cao;
- Bảng thống kê tọa độ và độ cao của các điểm trong lưới;

Sơ họa vị trí các mốc của lưới khống chế khi bàn giao phải lập biên bản và có chữ ký của cả bên giao và bên nhận.

7 Công tác bố trí công trình

7.1 Công tác bố trí công trình nhằm mục đích đảm bảo cho các hạng mục công trình hoặc các kết cấu riêng biệt được xây dựng đúng theo vị trí thiết kế. Tùy theo điều kiện cụ thể và lưới khống chế phục vụ bố trí và trang thiết bị của nhà thầu, có thể sử dụng phương pháp tọa độ vuông góc, phương pháp tọa độ cực, phương pháp đường chuyền toàn đạc, phương pháp giao hội hoặc phương pháp tam giác khép kín để thực hiện việc bố trí công trình. Các sơ đồ của lưới bố trí công trình trên mặt bằng xây dựng và nhà cao tầng có thể tham khảo Phụ lục A.

7.2 Trước khi tiến hành bố trí công trình cần phải kiểm tra lại các mốc của lưới khống chế mặt bằng và độ cao.

7.3 Trình tự bố trí công trình cần được tiến hành theo các nội dung sau:

- Lập lưới bố trí trục công trình;
- Định vị công trình;
- Chuyển trục công trình ra thực địa và giác móng công trình;
- Bố trí các trục phụ của công trình dựa trên cơ sở các trục chính đã được bố trí;
- Bố trí chi tiết các trục dọc và trục ngang của các hạng mục công trình;
- Chuyển trục và độ cao lên các tầng xây lắp;
- Bố trí các điểm chi tiết của công trình dựa vào bản vẽ thiết kế;
- Đo vẽ hoàn công.

7.4 Tổ chức thiết kế cần giao cho Nhà thầu các bản vẽ cần thiết, gồm:

- Bản vẽ tổng mặt bằng công trình;
- Bản vẽ bố trí các trục chính của công trình, có ghi chú kích thước, tọa độ giao điểm giữa các trục;
- Bản vẽ móng của công trình, các trục móng kích thước móng và độ sâu;
- Bản vẽ mặt cắt công trình, có các kích thước và độ cao cần thiết.

Trước khi tiến hành bố trí công trình phải kiểm tra cẩn thận các số liệu thiết kế giữa các bản vẽ chi tiết so với mặt bằng tổng thể, kích thước từng phần và kích thước toàn thể. Mọi sai lệch cần phải được báo cáo cho cơ quan thiết kế để xem xét và chỉnh sửa.

7.5 Yêu cầu độ chính xác bố trí công trình tùy thuộc vào:

TCVN 9398:2012

- Kích thước của hạng mục;
- Vật liệu xây dựng;
- Tính chất;
- Hình thức kết cấu;
- Trình tự và phương pháp thi công xây lắp.

7.6 Để bố trí công trình cần phải sử dụng các máy móc, thiết bị có độ chính xác phù hợp. Tính năng kỹ thuật của một số máy móc thông dụng được nêu trong Phụ lục D và Phụ lục E. Trước khi đưa vào sử dụng các máy cần phải được kiểm nghiệm theo đúng yêu cầu của quy phạm và tiêu chuẩn hiện hành .

7.7 Các sai số đo đạc khi lập lưới bố trí trục ở bên ngoài và bên trong toà nhà hoặc công trình và sai số của các công tác bố trí khác được chia thành sáu cấp chính xác tùy thuộc vào chiều cao và số tầng của toà nhà, các đặc điểm về kết cấu, vật liệu xây dựng, trình tự và phương pháp thi công công trình. Sai số trung phương cho phép khi lập lưới bố trí công trình được nêu ở Bảng 3.

Bảng 3 - Sai số trung phương khi lập lưới bố trí công trình

Cấp chính xác	Đặc điểm của các toà nhà, các công trình và kết cấu xây dựng	Sai số trung phương khi lập các lưới bố trí trục và sai số của các công tác bố trí khác		
		Đo cạnh	Đo góc (")	Xác định chênh cao tại trạm máy mm
Cấp 1	Các kết cấu kim loại có phay các bề mặt tiếp xúc; các kết cấu bê tông cốt thép được lắp ghép bằng phương pháp tự định vị tại các điểm chịu lực; các công trình cao từ 100 m đến 120 m hoặc có khẩu độ từ 30 m đến 36 m.	1/15 000	5	1
Cấp 2	Các toà nhà cao hơn 15 tầng; các công trình có chiều cao từ 60 đến 100 m hoặc có khẩu độ từ 18 m đến 30 m.	1/10 000	10	2
Cấp 3	Các toà nhà cao từ 5 tầng đến 15 tầng; các công trình có chiều cao từ 15 m đến 60 m hoặc có khẩu độ dưới 18 m.	1/5 000	20	2,5
Cấp 4	Các toà nhà cao dưới 5 tầng; các công trình có chiều cao nhỏ hơn 15 m hoặc có khẩu độ nhỏ hơn 6 m.	1/5 000	30	3
Cấp 5	Các kết cấu gỗ, các lưới công trình, các đường xá, các đường dẫn ngầm.	1/2 000	30	5
Cấp 6	Các công trình bằng đất trong đó kể cả công tác quy hoạch đúng.	1/1 000	45	10

7.8 Sai số chuyển tọa độ và độ cao từ các điểm của lưới trục cơ sở lên các tầng thi công được nêu ở Bảng 4.

7.9 Để chuyển tọa độ từ mặt bằng cơ sở lên các mặt bằng lắp ráp ở trên cao có thể sử dụng các phương pháp:

- Sử dụng máy kinh vĩ đối với các nhà nhỏ hơn 5 tầng;
- Sử dụng máy chiếu đứng; phương pháp tọa độ bằng máy toàn đạc điện tử;
- Sử dụng công nghệ GPS.

Việc chuyển tọa độ từ mặt bằng cơ sở lên các mặt bằng lắp ráp ít nhất phải được thực hiện từ ba điểm tạo thành một góc vuông hoặc một đường thẳng để có thể kiểm tra kết quả chuyển tọa độ. Nếu sử dụng các loại máy chiếu đứng thì phải để các lỗ chờ có kích thước lớn hơn hoặc bằng 150 mm x 150 mm. Tại mỗi vị trí phải thực hiện việc chiếu từ ba hoặc bốn vị trí bàn độ ngang của máy cách nhau 120⁰ hoặc 90⁰ và lấy vị trí trung bình của các lần chiếu (trọng tâm của tam giác đều hoặc của hình vuông) tạo thành được chọn làm vị trí cuối cùng để sử dụng. Nếu Đơn vị thi công có máy kinh vĩ điện tử và kính ngắm vuông góc thì có thể sử dụng chúng như máy chiếu đứng để chuyển tọa độ từ mặt bằng cơ sở lên các mặt bằng lắp ráp ở trên cao.

7.10 Trong quá trình thi công cần phải tiến hành kiểm tra độ chính xác của công tác bố trí công trình dựa vào các điểm cơ sở trắc địa. Các độ lệch giới hạn cho phép của công tác bố trí công trình được tính bằng công thức:

$$\delta = t \times m \tag{1}$$

trong đó:

t có giá trị bằng 2; 2,5; 3 và được ấn định trước trong bản thiết kế xây dựng hoặc thiết kế các công tác trắc địa, tùy thuộc vào tính chất quan trọng và mức độ phức tạp của từng công trình.

m là sai số trung phương được lấy theo Bảng 3 và Bảng 4.

Bảng 4 - Sai số trung phương chuyển trục và độ cao lên các mặt bằng xây lắp

Các sai số	Chiều cao mặt bằng thi công xây dựng m			
	Nhỏ hơn 15	15 đến dưới 60	60 đến dưới 100	100 đến dưới 120
Sai số trung phương chuyển các điểm, các trục theo phương thẳng đứng, mm	2	2,5	3	4
Sai số trung phương xác định độ cao trên mặt bằng thi công xây dựng so với mặt bằng gốc, mm	3	4	5	5

TCVN 9398:2012

7.11 Khi biết được giá trị dung sai xây lắp cho phép của từng hạng mục công trình có thể xác định được dung sai của công tác trắc địa theo nguyên tắc cân bằng sai số:

$$\Delta_{td} = \frac{\Delta_{xl}}{\sqrt{3}} \quad (2)$$

trong đó:

Δ_{td} là dung sai của công tác trắc địa;

Δ_{xl} là dung sai của công tác xây lắp.

Số 3 là chỉ nguồn sai số trong xây lắp: sai số do trắc địa, sai số do chế tạo, thi công cấu kiện, sai số do biến dạng.

Đối với các công trình xây dựng đòi hỏi độ chính xác cao cần có phương án riêng để tính dung sai về công tác trắc địa.

8 Kiểm tra kích thước hình học và đo vẽ hoàn công

8.1 Trong quá trình thi công xây lắp công trình các Nhà thầu (Tổng thầu và các Nhà thầu phụ) phải tiến hành đo đạc kiểm tra vị trí và kích thước hình học của các hạng mục xây dựng. Đây là công đoạn bắt buộc của quá trình xây dựng và kiểm tra chất lượng sản phẩm.

8.2 Công tác kiểm tra các yếu tố hình học bao gồm:

a) Kiểm tra vị trí của các hạng mục, các kết cấu riêng biệt và hệ thống kỹ thuật so với các tham số trong hồ sơ thiết kế.

b) Đo vẽ hoàn công vị trí mặt bằng, độ cao, kích thước hình học của các hạng mục, các kết cấu sau khi đã hoàn thành giai đoạn lắp ráp.

c) Đo vẽ hoàn công hệ thống kỹ thuật ngầm (thực hiện trước khi lắp).

8.3 Việc đo đạc kiểm tra và đo vẽ hoàn công phải được thực hiện bằng các máy móc, thiết bị có độ chính xác tương đương với các thiết bị dùng trong giai đoạn thi công. Tất cả máy móc này đều phải được kiểm nghiệm đảm bảo yêu cầu về chất lượng theo yêu cầu của các quy phạm, tiêu chuẩn hiện hành.

8.4 Các yếu tố cần kiểm tra trong quá trình thi công xây lắp, phương pháp, trình tự và khối lượng công tác kiểm tra phải được xác định trước trong phương án kỹ thuật thi công các công tác trắc địa phục vụ xây lắp công trình.

8.5 Danh sách các hạng mục quan trọng, các kết cấu và các khu vực cần đo vẽ hoàn công khi kiểm tra nghiệm thu do đơn vị, cơ quan có thẩm quyền xác định.

8.6 Vị trí mặt bằng và độ cao của các hạng mục, các cấu kiện hoặc của các phần của toà nhà hay công trình và độ thẳng đứng của chúng, vị trí các bu lông neo, các bản mã cần phải được xác định từ

các điểm cơ sở bố trí hoặc các điểm định hướng nội bộ. Trước khi tiến hành công việc cần kiểm tra lại xem các điểm này có bị xê dịch hay không.

8.7 Độ chính xác của công tác đo đạc kiểm tra kích thước hình học và đo vẽ hoàn công không được lớn hơn 20 % dung sai cho phép của kích thước hình học được cho trong các tiêu chuẩn chuyên ngành hoặc trong hồ sơ thiết kế. Trong trường hợp công trình được xây dựng theo các tài liệu thiết kế có các dung sai xây dựng và chế tạo không có trong quy phạm hoặc tiêu chuẩn chuyên ngành thì trong phương án kỹ thuật về công tác trắc địa cần phải tiến hành ước tính độ chính xác theo các công thức có cơ sở khoa học.

8.8 Kết quả kiểm tra kích thước hình học của các công trình và đo vẽ hoàn công phải được đưa vào hồ sơ lưu trữ phục vụ cho công tác nghiệm thu, sử dụng và bảo trì công trình.

8.9 Dựa vào kết quả đo vẽ hoàn công công trình và hệ thống công trình ngầm của công trình để lập bản vẽ hoàn công. Tỷ lệ của bản vẽ hoàn công được lấy bằng tỷ lệ của tổng bình đồ hoặc tỷ lệ bản vẽ thi công tương ứng. Trong trường hợp cần thiết phải lập bảng kê tọa độ của các yếu tố của công trình.

8.10 Các sơ đồ và các bản vẽ hoàn công lập ra theo kết quả đo vẽ hoàn công sẽ được sử dụng trong quá trình bàn giao và nghiệm thu công trình và là một phần của hồ sơ tài liệu bắt buộc phải có để đánh giá chất lượng xây lắp công trình.

8.11 Dung sai cho phép về trắc địa khi lắp ráp các kết cấu bê tông cốt thép đúc sẵn nhà công nghiệp và dung sai cho phép khi lắp ghép các kết cấu thép nêu ở Phụ lục B và Phụ lục C.

9 Công tác đo lún, đo chuyển dịch nhà và công trình

9.1 Những quy định chung về đo độ lún và đo chuyển dịch

9.1.1 Việc đo độ lún, đo chuyển dịch nền nhà và công trình, cần được tiến hành theo một chương trình cụ thể nhằm các mục đích sau:

- Xác định các giá trị độ lún, độ chuyển dịch tuyệt đối và tương đối của nền nhà và công trình so với các giá trị tính toán theo thiết kế của chúng;
- Cung cấp thông tin nhằm tìm ra những nguyên nhân gây lún, chuyển dịch và mức độ nguy hiểm của chúng đối với quá trình làm việc bình thường của nhà và công trình, trên cơ sở đó đơn vị thiết kế đưa ra các giải pháp phù hợp nhằm phòng ngừa các sự cố có thể xảy ra;
- Cung cấp số liệu để xác định các thông số đặc trưng cần thiết về độ ổn định của nền và công trình;
- Làm chính xác thêm các số liệu đặc trưng cho tính chất cơ lý của nền đất;
- Dùng làm số liệu kiểm tra các phương pháp tính toán, xác định các giá trị độ lún, độ chuyển dịch giới hạn cho phép đối với các loại nền đất và các công trình khác nhau.

9.1.2 Công việc đo độ lún và đo chuyển dịch nền móng của nhà và công trình được tiến hành trong thời gian xây dựng và sử dụng cho đến khi đạt được độ ổn định về độ lún và chuyển dịch. Việc đo

TCVN 9398:2012

chuyển dịch trong thời gian sử dụng công trình còn được tiến hành khi phát hiện thấy công trình xuất hiện các vết nứt lớn hoặc có sự thay đổi rõ nét về điều kiện làm việc của nhà và công trình.

9.1.3 Trong quá trình đo chuyển dịch nhà và công trình cần phải xác định độc lập hoặc đồng thời các đại lượng sau:

- Chuyển dịch thẳng đứng: độ lún, độ võng, độ trôi;
- Chuyển dịch ngang: độ chuyển dịch;
- Độ nghiêng;
- Vết nứt.

9.1.4 Việc đo độ lún và chuyển dịch công trình được tiến hành theo các trình tự sau:

- Lập đề cương hoặc phương án kỹ thuật;
- Lựa chọn thiết kế cấu tạo các loại mốc chuẩn và mốc quan trắc;
- Phân bố vị trí đặt mốc cơ sở mặt bằng và độ cao;
- Gắn các mốc đo lún và đo chuyển dịch cho nhà và công trình;
- Sử dụng máy đo các giá trị độ lún, độ chuyển dịch ngang và độ nghiêng;
- Tính toán xử lý số liệu và phân tích kết quả đo.

9.1.5 Các phương pháp đo độ lún, độ chuyển dịch ngang và độ nghiêng nêu trong đề cương hoặc phương án kỹ thuật, được chọn tùy thuộc vào yêu cầu độ chính xác của phép đo, đặc điểm cấu tạo của móng, đặc điểm về địa chất công trình, địa chất thủy văn của đất nền, khả năng ứng dụng và hiệu quả kinh tế của phương pháp.

Bảng 5 - Sai số cho phép đo chuyển dịch ngang đối với các giai đoạn xây dựng và sử dụng công trình

Đơn vị tính bằng milimét

Giá trị tính toán độ lún và độ chuyển dịch ngang dự tính theo thiết kế	Giai đoạn xây dựng		Giai đoạn sử dụng công trình	
	Loại đất nền		Loại đất nền	
	Cát	Đất sét	Cát	Đất sét
Nhỏ hơn 50	1	1	1	1
50 đến dưới 100	2	1	1	1
100 đến dưới 250	5	2	1	2
250 đến dưới 500	10	5	2	5
Lớn hơn 500	15	10	5	10

Bảng 6 - Sai số giới hạn đo chuyển dịch và độ chính xác của các cấp đo

Đơn vị tính bằng milimét

Độ chính xác của các cấp đo	Sai số giới hạn đo chuyển dịch	
	Độ lún	Độ chuyển dịch ngang
1	1	2
2	2	5
3	3	10

CHÚ THÍCH:

- Cấp 1: Đo độ lún và độ chuyển dịch ngang của nhà và công trình được xây dựng trên nền đất cứng và nửa cứng, thời gian sử dụng trên 50 năm, các công trình quan trọng, các công trình có ý nghĩa đặc biệt.
- Cấp 2: Đo độ lún và độ chuyển dịch ngang của nhà và công trình được xây dựng trên nền cát, đất sét và trên nền đất có tính biến dạng cao, các công trình được đo để xác định nguyên nhân hư hỏng.
- Cấp 3: Đo độ lún và độ chuyển dịch ngang của nhà và công trình được xây dựng trên nền đất đắp, nền đất yếu và trên nền đất bị nén mạnh.

9.1.6 Việc xác định sơ bộ độ chính xác đo độ lún, đo chuyển dịch ngang được thực hiện phù hợp với các giá trị độ lún và độ chuyển dịch ngang dự tính theo thiết kế được nêu ở Bảng 5. Dựa trên cơ sở sai số cho phép đo chuyển dịch ngang ở Bảng 5 để xác định độ chính xác của các cấp đo; khi không có các số liệu dự tính theo thiết kế thì việc lựa chọn các cấp đo dựa vào đặc điểm của nền đất và tầm quan trọng của công trình theo Bảng 6;

9.2 Công tác chuẩn bị trước khi đo

9.2.1 Công tác chuẩn bị trước khi đo độ lún bằng phương pháp đo cao hình học được nêu trong TCVN 9360:2012.

9.2.2 Công tác chuẩn bị trước khi đo chuyển dịch ngang và đo nghiêng: Trước khi đo chuyển dịch ngang và đo nghiêng nhà hoặc công trình cần xây dựng lưới các mốc chuẩn. Các mốc chuẩn này được coi là ổn định so với mặt phẳng nằm ngang của các chân cột và có thể sử dụng các điểm này để đặt chân máy chiếu ngược theo từng độ cao của các điểm cần đo. So sánh sự chênh lệch giữa các khoảng cách ngang của các điểm đo sẽ xác định được giá trị chuyển dịch ngang hoặc độ nghiêng của công trình theo từng hướng ở các độ cao khác nhau.

9.2.3 Trong quá trình đo chuyển dịch ngang và đo nghiêng cần phải tiến hành đánh giá độ ổn định của lưới mốc chuẩn theo mỗi chu kỳ.

9.3 Các phương pháp đo độ lún, đo chuyển dịch nhà và công trình

9.3.1 Các phương pháp đo độ lún công trình

9.3.1.1 Khi đo độ lún của nhà và công trình có thể sử dụng một trong các phương pháp sau:

- Phương pháp đo cao hình học;

TCVN 9398:2012

- Phương pháp đo cao lượng giác;
- Phương pháp đo cao thủy tĩnh;
- Phương pháp chụp ảnh.

9.3.1.2 Phương pháp sử dụng phổ biến để đo độ lún nhà và công trình là phương pháp đo cao hình học. Quy trình kỹ thuật để đo và xác định độ lún theo phương pháp này đã được nêu trong TCVN 9360:2012.

9.3.2 Các phương pháp đo chuyển dịch ngang của công trình.

9.3.2.1 Để đo chuyển dịch ngang nhà và công trình có thể sử dụng riêng biệt một trong các phương pháp sau hoặc sử dụng kết hợp một số phương pháp sau:

- Phương pháp hướng chuẩn;
- Phương pháp đo góc - cạnh.

9.3.2.2 Đo chuyển dịch ngang theo phương pháp hướng chuẩn thực chất là đo khoảng cách từ các điểm kiểm tra đến mặt phẳng thẳng đứng (hướng chuẩn) tại các thời điểm khác nhau bằng phương pháp đo góc nhỏ hoặc phương pháp bảng ngắm di động.

9.3.2.3 Trong trường hợp không thể thành lập được hướng chuẩn để quan trắc chuyển dịch ngang cần sử dụng một số phương pháp sau:

- Phương pháp giao hội góc, giao hội cạnh hoặc giao hội góc - cạnh;
- Phương pháp tam giác;
- Phương pháp đường chuyền đa giác.

9.3.2.4 Sai số giới hạn cho phép khi đo chuyển dịch ngang được quy định như sau: ± 1 mm đối với công trình xây dựng trên nền đá gốc; ± 3 mm đối với công trình xây dựng trên nền đất cát, đất sét và các loại đất đá chịu nén khác; ± 5 mm đối với các loại đập đất đá chịu áp lực cao; ± 10 mm đối với công trình xây dựng trên nền đất đắp, đất bùn chịu nén kém và ± 15 mm đối với công trình bằng đất đắp.

- Yêu cầu độ chính xác khi đo chuyển dịch ngang đối với các công trình đặc biệt được tính toán riêng trên cơ sở thiết kế kỹ thuật và công nghệ của từng công trình;

- Trong trường hợp chưa xác định trước được hướng chuyển dịch của công trình thì phải quan trắc theo hai hướng vuông góc với nhau.

9.3.3 Phương pháp đo độ nghiêng công trình

9.3.3.1 Độ chính xác cần thiết khi đo độ nghiêng công trình phụ thuộc vào loại công trình, chiều cao, chiều dài của công trình. Sai số cho phép đo độ nghiêng của các công trình không được vượt quá quy định sau đây:

- Đối với nền bệ móng lớn, máy liên hợp: $0,000\ 01 \times L$
- Đối với tường của các công trình công nghiệp và dân dụng : $0,000\ 1 \times H$;
- Đối với ống khói, tháp, cột cao: $0,000\ 5 \times H$.

trong đó:

L là chiều dài của nền bệ;

H là chiều cao của công trình.

9.3.3.2 Tùy theo điều kiện cụ thể của khu vực, chiều cao của công trình và độ chính xác cần thiết để lựa chọn các phương pháp đo độ nghiêng sau đây:

- Phương pháp tọa độ;
- Phương pháp đo góc ngang;
- Phương pháp đo góc nhỏ;
- Phương pháp chiếu đứng;
- Phương pháp đo khoảng thiên đỉnh nhỏ.

9.3.4 Đo vết nứt công trình

9.3.4.1 Việc đo có hệ thống sự phát triển của các vết nứt ngay từ khi chúng xuất hiện trên kết cấu nhà và công trình nhằm đánh giá các đặc trưng về biến dạng và mức độ nguy hiểm đối với quá trình sử dụng công trình.

9.3.4.2 Khi đo vết nứt theo chiều dài cần tiến hành theo các chu kỳ cố định, đánh dấu vị trí và ngày quan trắc.

9.3.4.3 Khi đo vết nứt theo chiều rộng cần phải sử dụng các dụng cụ hoặc thiết bị chuyên dùng, đánh dấu vị trí và ngày quan trắc của các chu kỳ.

9.3.4.4 Khi chiều rộng của vết nứt lớn hơn 1 mm cần phải đo chiều sâu của nó.

10 Ghi chép lưu trữ hồ sơ

10.1 Các tài liệu đo đạc, tính toán và bản đồ địa hình tỷ lệ lớn phục vụ cho quy hoạch thiết kế kỹ thuật thi công xây lắp công trình phải được lưu trữ dưới dạng báo cáo kỹ thuật, bản đồ địa hình in trên giấy và bản đồ số.

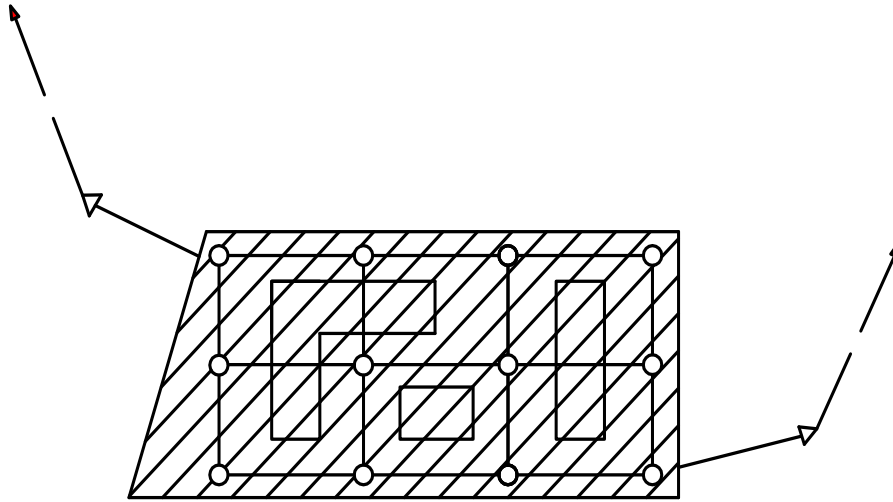
10.2 Các tài liệu hồ sơ về lưới khống chế thi công, lưới bố trí công trình và các công tác trắc địa công trình khác phục vụ cho thi công, xây lắp, đo vẽ hoàn công và quan trắc chuyển dịch công trình phải được tổng hợp, báo cáo nghiệm thu, bàn giao cho chủ đầu tư lưu giữ trong quá trình xây dựng và sử dụng công trình.

TCVN 9398:2012

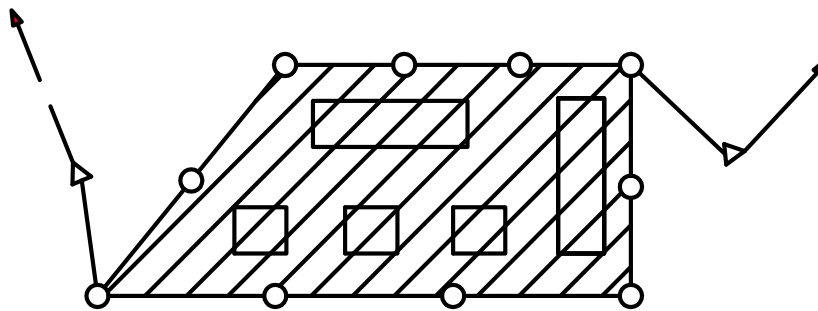
Phụ lục A

(Tham khảo)

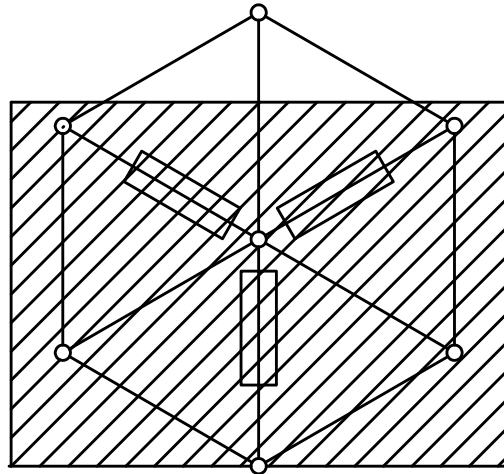
Các sơ đồ lưới bố trí công trình trên mặt bằng xây dựng



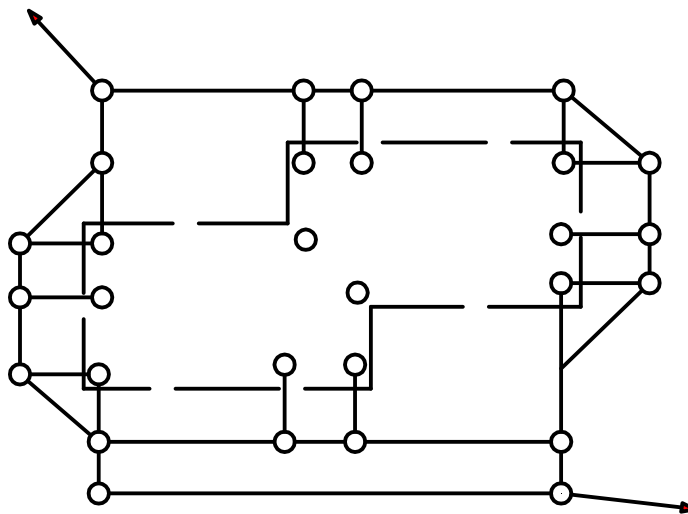
Hình A.1 - Lưới ô vuông xây dựng



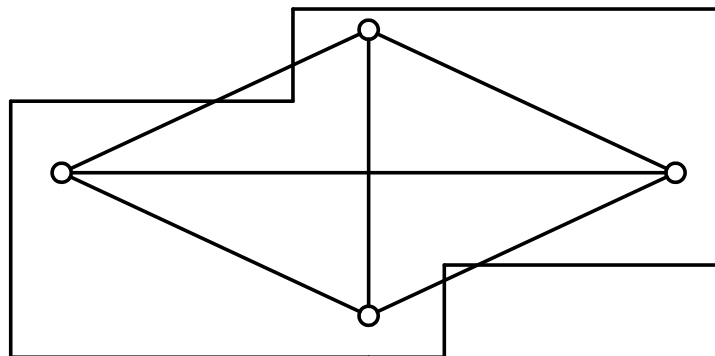
Hình A.2 - Lưới bao quanh theo chỉ giới xây dựng



Hình A.3 - Lưới đa giác trung tâm



Hình A.4 - Lưới bố trí bên ngoài nhà



Hình A.5 - Lưới bố trí bên trong nhà

TCVN 9398:2012

Phụ lục B

(Tham khảo)

**Dung sai cho phép về trắc địa khi lắp ghép các kết cấu bê tông
cốt thép đúc sẵn nhà công nghiệp**

**Bảng B.1- Các dung sai cho phép về trắc địa khi lắp ghép các kết cấu
bê tông cốt thép đúc sẵn nhà công nghiệp**

Nội dung	Dung sai mm	
	Nhà một tầng	Nhà nhiều tầng
Độ lệch của trục chân móng đối với trục thiết kế	± 10	± 10
Sai về độ cao của đáy móng đối với thiết kế	20	20
Sai về kích thước bên trong: Chiều dài, chiều rộng của chân móng.	20	15
Sai về vị trí các bu lông giằng trên mặt bằng	10	10
Sai về độ cao ở đầu trên bu lông giằng so với thiết kế	20	20
Độ lệch của đường tim cột tại tiết diện dưới so với trục bố trí	5	5
Độ lệch của đường tim cột so với đường thẳng đứng ở tiết diện trên, khi chiều cao H của cột:	-	-
Dưới 4,5 m	10	10
Từ 4,5 m đến 15 m	15	15
Trên 15 m	$0,001 \times H$ nhưng nhỏ hơn 35 mm	-
Sai về độ cao ở đỉnh cột của mỗi đợt lắp	-	$(12 + 12 \times n)$ n là thứ tự của đợt lắp
Sai về độ cao mặt tựa của dầm cầu chạy	10	10
Sai về độ cao các mặt tựa khác trên cột như của gối tỳ, của công son hàn vào cột trước khi lắp cột, nếu chiều cao cột:		
Dưới 10 m	15	10
Trên 10 m	25	15

Bảng B.1- Các dung sai cho phép về trắc địa khi lắp ghép các kết cấu bê tông cốt thép đúc sẵn nhà công nghiệp (kết thúc)

Nội dung	Dung sai mm	
	Nhà một tầng	Nhà nhiều tầng
Sai về độ cao của gối tỳ của công son hàn sau khi lắp cột, nếu chiều cao cột: Dưới 10 m Trên 10 m	5 8	5 8
Độ lệch trục panen tường vách ở tiết diện dưới đối với trục thiết kế	5	5
Độ nghiêng của mặt phẳng panen tường vách so với đường thẳng đứng, ở tiết diện trên.	5	5
Chênh lệch về độ cao mặt tựa của panen tường và vách trên lớp vữa.	-	10
Sai về độ cao trên mặt dầm cầu chạy tại hai cột gần nhau trên hàng cột và tại 2 cột trong mặt phẳng cắt ngang khẩu độ.	15	-
Sai về khoảng cách giữa các trục của đường ray trong một khẩu độ.	10	-
Sai lệch giữa trục của đường ray và trục của dầm cầu chạy.	15	-
Độ lệch của trục chân móng đối với trục thiết kế.	± 10	± 10
Sai về độ cao của đáy móng đối với thiết kế.	20	20
Sai lệch của trục đường ray so với đường thẳng trên một đoạn dài 40 m.	15	15
Sai về độ cao của đỉnh đường ray trong mặt cắt ngang khẩu độ: Tại gối tựa. Tại giữa khẩu độ.	15 20	- -
Sai lệch về độ cao đường ray đặt trên các cột lân cận trong cùng một hàng (L là khoảng cách giữa các cột).	$0,001 \times L$ nhưng không quá 10 mm	-
Sai lệch tương hỗ của các đầu đường ray kề nhau theo chiều cao và trong mặt phẳng.	2	-

TCVN 9398:2012

Phụ lục C

(Tham khảo)

Dung sai cho phép về trắc địa khi lắp ghép các kết cấu thép

Bảng C.1 - Các dung sai cho phép về trắc địa khi lắp ghép các kết cấu thép

Nội dung	Dung sai mm	
	Nhà một tầng	Nhà nhiều tầng
Độ lệch của trục cột so với trục thiết kế, ở tiết diện dưới.	± 5	-
Độ lệch của trục so với đường thẳng đứng, ở tiết diện trên, khi cột: Dưới hoặc bằng 15 m Trên 15 m	15 1/1 000 chiều cao của cột, nhưng không lớn quá 35 mm	-
Độ võng của cột (độ cong của cột).	1/750 chiều cao của cột, nhưng không quá 15 mm	-
Sai về độ cao mặt tựa của cột so với độ cao thiết kế	± 5	-
Sai về độ cao chỗ tựa của dàn và dầm	20	-
Độ cong (võng) của các đoạn thẳng trong cánh chịu nén so với mặt phẳng của dàn hoặc dầm.	1/750 chiều dài đoạn, nhưng không quá 15 mm	-
Sai phạm về khoảng cách giữa hai đường trục của hai dàn tại thanh cánh thượng	15	-
Sai phạm về khoảng cách giữa hai xà gồ	5	-

Phụ lục D

(Tham khảo)

Một số máy toàn đạc điện tử thông dụng ở Việt Nam

D.1 Các máy toàn đạc điện tử độ chính xác trung bình sử dụng để bố trí công trình ra thực địa, đo kiểm tra vị trí và kích thước hình học, đo vẽ hoàn công.

Bảng D.1 - Các máy toàn đạc điện tử độ chính xác trung bình

Tên máy	Hãng và nước chế tạo	Đo góc		Đo cạnh		Trọng lượng kích thước kg	Ghi chú
		Độ phân giải bàn độ (")	Sai số trung phương đo góc ngang/đứng (""/")	Sai số trung phương đo cạnh	Tầm hoạt động xa nhất m		
TC 307	Leica Thụy Sĩ	1	7/7	- Chế độ chuẩn: ± (2 mm + 2 ppm) - Chế độ nhanh: ±(5 mm + 2 ppm)	3 000 đối với thời tiết trung bình	-	TCR 307 có chế độ đo không gương dưới 80 m và đo lazer có gương xấp xỉ 5 000 m
TC 305	Leica Thụy Sĩ	1	5/5	± (2 mm + 2 ppm) ±(5 mm + 2 ppm)	3 000 đối với thời tiết trung bình	-	-
SET5E (F,S)	Sokkia Nhật Bản	1	5/5	±(5 mm + 3 ppm)	2 000 3 gương	5,5 236 x 193 x 150	Mới sản xuất Power SE1100 có tính năng tương tự
DTM 350	Nikon Nhật Bản	1	5/5	±(5 mm + 5 ppm)	2 000	3,5 156 x 160 x 350	-
GTS6E	Topcon Nhật Bản	1	5/5	±(3 mm + 3 ppm)	2 000 3 gương	5,9	-

TCVN 9398:2012

D.2 Các máy toàn đạc điện tử độ chính xác cao sử dụng để đo các lưới khống chế mặt bằng

Bảng D.2 - Các máy toàn đạc điện tử chính xác

Tên máy	Hãng và nước chế tạo	Đo góc		Đo cạnh		Trọng lượng kích thước kg	Ghi chú
		Độ phân giải bàn độ (")	Sai số trung phương đo góc ngang/đứng ("/")	Sai số trung phương đo cạnh	Tầm hoạt động xa nhất m		
TC 303	Leica Thụy Sỹ	1	3/3	± (2 mm + 2 ppm)	3 000	-	TCR 303 có chế đo không gương
SET 2B	Sokkia Nhật Bản	1	2/2	±(2 mm + 2 ppm)	4 200	10	-
DTM 750	Nikon Nhật Bản	1	2/2	±(2 mm + 2 ppm)	3 500	10	-
GTS-4	Topcon Nhật Bản	1	2/2	±(2 mm + 2 ppm)	3 700	5,9	-

D.3 Các máy toàn đạc điện tử độ chính xác cao (sử dụng để đo các lưới khống chế có độ chính xác cao và quan trắc biến dạng công trình).

Bảng D.3 - Các máy toàn đạc điện tử chính xác cao

Tên máy	Hãng và nước chế tạo	Đo góc		Đo cạnh		Ghi chú	
		Độ phân giải bàn độ (")	Sai số trung phương đo góc ngang/đứng ("/")	Sai số trung phương đo cạnh	Tầm hoạt động xa nhất km		
TCA 2003	Leica Thụy Sỹ	0,1	1/1	± (1 mm + 1 ppm)	2,5 đến 3,5	Đo tự động 500 m chính xác từ 2 mm đến 3 mm	Đo tự động 200 m chính xác đến 1 mm
TC 2003	Leica Thụy Sỹ	0,1	1/1	± (1 mm + 1 ppm)	2,5 đến 3,5	Đo tự động 500 m chính xác từ 2 mm đến 3 mm	Đo tự động 200 m chính xác đến 1 mm

Phụ lục E

(Tham khảo)

Phân cấp các máy thủy bình thông dụng ở Việt Nam

E.1 Các máy thủy bình có độ chính xác trung bình sử dụng để bố trí các điểm theo độ cao trên các công trình xây dựng, đo thủy chuẩn hạng IV trở xuống.

Bảng E.1 - Các máy thủy bình có độ chính xác trung bình

Tên máy	Hãng và nước chế tạo	Ống kính		Giá trị phân khoảng bọt thủy		Sai số trung phương đo chênh cao 1 km (đi và về) (mm/km)	Ghi chú
		Độ phóng đại (x)	Khoảng cách đo ngắn nhất m	Bọt thủy dài	Bọt thủy tròn (‘/mm)		
Ni025	Carl Zeiss Jena Đức	20	1,5	Tự động cân bằng	8/2	-	Tự động điều chỉnh
B2	Nhật Bản	28	1,8	-	-	-	-
A X -I	Nikon Nhật Bản	18		Tự động cân bằng	10/2	5	Tự động điều chỉnh trong phạm vi 12”

Bảng E.2 - Các máy thủy bình chính xác

Tên máy	Hãng và nước chế tạo	Ống kính		Giá trị phân khoảng bọt thủy		Sai số trung phương đo chênh cao 1 km (đi và về) mm	Ghi chú
		Độ phóng đại (x)	Khoảng cách đo ngắn nhất (m)	Bọt thủy dài (‘/mm)	Bọt thủy tròn (‘/mm)		
NI030 25	Carl Zeiss Jena Đức	25	1,8	30/2	8/2	-	-
K00NI 007	Carl Zeiss Jena Đức	32	2,2	Tự động cân bằng	8/2	-	-
AZ-2/2S	Nikon Nhật Bản	24	0,75	Tự động cân bằng	10/2	± 2	-
AP-7	Nikon Nhật Bản	28	0,75	Tự động cân bằng	10/2	± 2	-
AT-G4	Topcon Nhật Bản	26	1,60	Tự động cân bằng	10/2	± 2	-
AT-M3	Topcon Nhật Bản	26	0,00	Tự động cân bằng	10/2	± 2	-

E.2 Các máy thủy bình chính xác (sử dụng để đo dẫn các tuyến thủy chuẩn từ hạng III trở xuống, dùng để bố trí các công trình về độ cao đòi hỏi độ chính xác cao).

TCVN 9398:2012

E.3 Các máy thủy bình có độ chính xác cao (sử dụng để đo dẫn các tuyến thủy chuẩn có độ chính xác cao).

Bảng E.3 - Các máy thủy bình có độ chính xác cao

Tên máy	Hãng và nước chế tạo	Ống kính		Giá trị phân khoảng bọt thủy		Sai số trung phương đo chênh cao 1 km (đi và về) mm	Ghi chú
		Độ phóng đại (x)	Khoảng cách đo ngắn nhất m	Bọt thủy dài	Bọt thủy tròn (′/mm)		
NI004	Carl Zeiss Jena Đức	44	3,0	10"/2	2/2	± 0,5	-
NAK2	Leica Thụy Sĩ	40	0,9	Tự động cân bằng	8/2	± 0,7	Không có Micrometer
						± 0,3	Có Micrometer
AS -2	Nikon Nhật Bản	34/43	1,0	Tự động cân bằng	10/2	± 0,8	Không có Micrometer
						± 0,4	Có Micrometer
AT- G1 (G2)	Topcon Nhật Bản	32	1,0	Tự động cân bằng	8/2	± 0,7	Không có Micrometer
						± 0,4	Có Micrometer

Thư mục tài liệu tham khảo

1. 96 TCN 43 – 90, Quy phạm đo vẽ bản đồ tỷ lệ 1:500; 1:1 000; 1:2 000; 1:5 000; (phần ngoài trời).
 2. 96 TCN 42 – 90, Quy phạm đo vẽ bản đồ tỷ lệ 1:500; 1:1 000; 1:2 000; 1:5 000; 1: 10 000; 1:25 000; (phần trong nhà).
 3. Trắc địa công trình. Nhà xuất bản Giao thông vận tải - Hà Nội 1999.
 4. Báo cáo đề tài 46A - 05 - 01 Quy trình công nghệ trắc địa trong đo vẽ công trình ngầm, trong thi công, trong quan trắc chuyển dịch biến dạng các công trình quan trọng và khả năng đảm bảo trắc địa, bản đồ trên khu vực xây dựng, điều tra khai thác tài nguyên khoáng sản. Hà Nội 1991.
 5. Báo cáo đề tài cấp Bộ mã số B2000 - 36 - 14 "Nghiên cứu quy trình công nghệ công tác quan trắc biến dạng công trình thủy điện". Bộ Giáo dục và Đào tạo Hà Nội 2003. Chủ nhiệm đề tài TS. Trần Khánh.
 6. Báo cáo tổng kết đề tài: "Nghiên cứu ứng dụng công nghệ GPS trong trắc địa công trình công nghiệp và nhà cao tầng" (mã số: RD - 02), Hà Nội - 2003; Báo cáo tổng kết đề tài cấp Bộ (Bộ Xây dựng).
 7. Báo cáo tổng kết đề tài cấp bộ (Bộ Giáo dục và Đào tạo; đề tài:"Nghiên cứu ứng dụng công nghệ GPS trong trắc địa công trình", mã số B2001 - 36 - 23. Hà Nội - 2003.
 8. Technical Specification for Urban Surveying Using Global Positioning System - CJJ 73 - 97. NXB Công nghiệp xây dựng Trung Quốc, Bắc Kinh, 10/1997.
-